

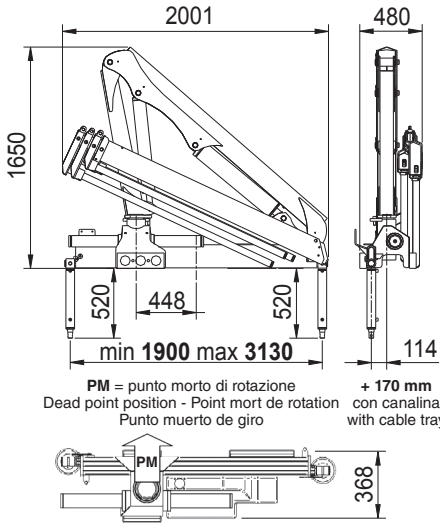
HC HYDRAULIC CRANE
INDUSTRIE

HC 38 - HC 38 BC



I MIGLIORI PRODOTTI DI QUALITÀ | BEST QUALITY PRODUCTS

www.hcindustrie.com



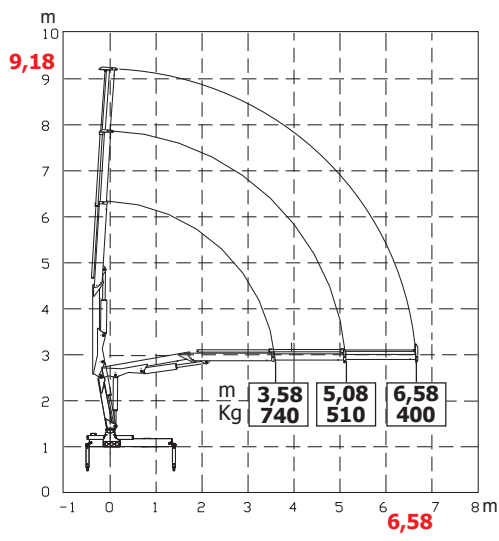
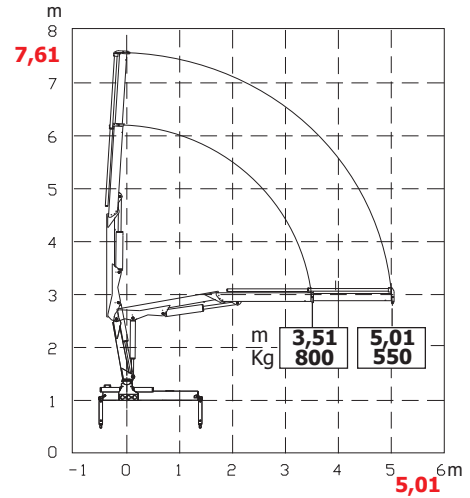
GRU STANDARD Std Crane - Grue Standard - Grua standard

Bracci stabilizzatori standard Std outrigger booms - Bras de stabilisation std. - Brazos estabilizadores std.	mm. 3130
Angolo di rotazione Slewing angle - Angle de rotation - Giro	365°
Tiranti di ancoraggio (kg. 15) Tie rods for anchorage - Tirants d'ancrage - Tirantes de fijación	n°6 M18x1,5 mat. 39 Ni Cr Mo3
Portata raccomandata Recommended oil flow - Débit recommandé - Caudal requerido	l/min. 15
Capacità del serbatoio Tank capacity - Capacité du réservoir - Capacidad del depósito de aceite	lt. 19
Pressione massima Rated pressure - Pression maxi - Presión máxima	bar 250

HC 38 A1

Massa della gru senza olio nel serbatoio Overhang crane without oil in the tank - Poids de la grue sans huile dans le réservoir - Peso de la grua sin aceite en el depósito	Kg. 417
Momento di sollevamento massimo Maximum lifting moment - Moment de levage maxi - Momento de elevación máxima	tm 2,80

Sbraccio oleodinamico Maximum hydraulic reach - Déport hydraulique - Alcance hidráulico	
Orizzontale Horizontal - Horizontal - Horizontal	m. 5,01
Verticale Vertical - Vertical - Vertical	m. 7,61



HC 38 A2

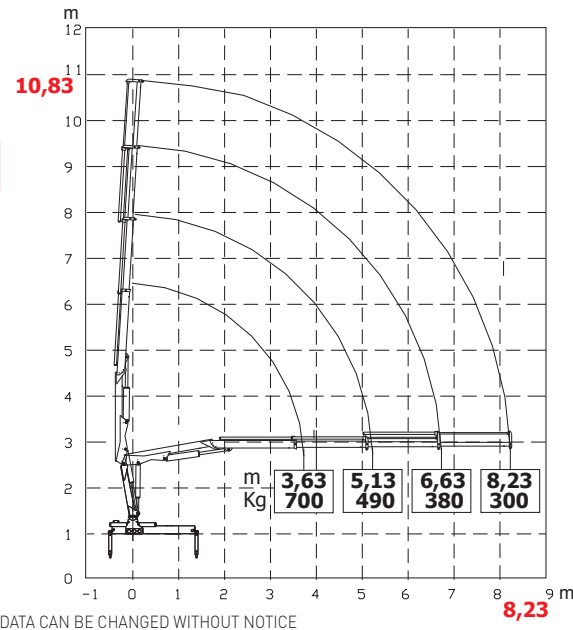
Massa della gru senza olio nel serbatoio Overhang crane without oil in the tank - Poids de la grue sans huile dans le réservoir - Peso de la grua sin aceite en el depósito	Kg. 455
Momento di sollevamento massimo Maximum lifting moment - Moment de levage maxi - Momento de elevación máxima	tm 2,60

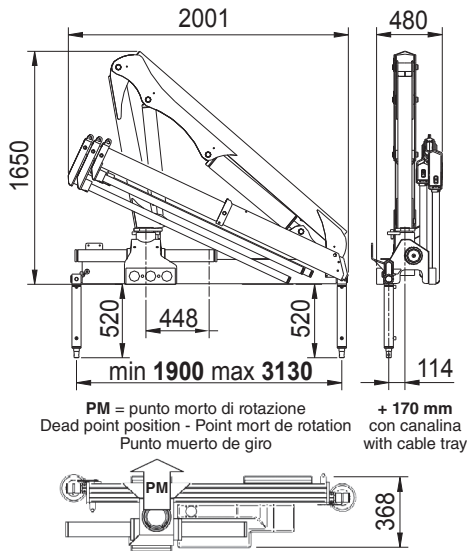
Sbraccio oleodinamico Maximum hydraulic reach - Déport hydraulique - Alcance hidráulico	
Orizzontale Horizontal - Horizontal - Horizontal	m. 6,58
Verticale Vertical - Vertical - Vertical	m. 9,18

HC 38 A3

Massa della gru senza olio nel serbatoio Overhang crane without oil in the tank - Poids de la grue sans huile dans le réservoir - Peso de la grua sin aceite en el depósito	Kg. 490
Momento di sollevamento massimo Maximum lifting moment - Moment de levage maxi - Momento de elevación máxima	tm 2,50

Sbraccio oleodinamico Maximum hydraulic reach - Déport hydraulique - Alcance hidráulico	
Orizzontale Horizontal - Horizontal - Horizontal	m. 8,23
Verticale Vertical - Vertical - Vertical	m. 10,83





GRU STANDARD BC Std Crane - Grue Standard - Grua standard

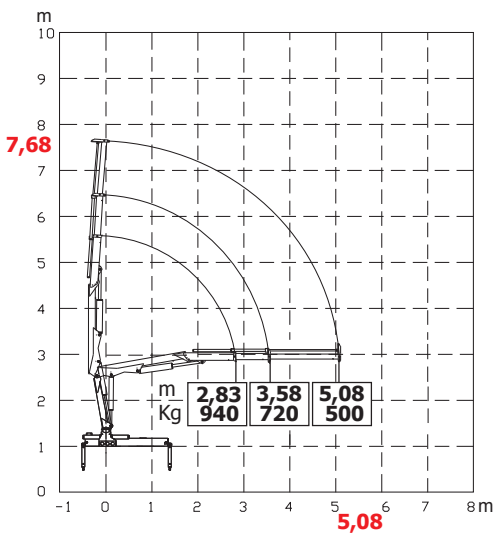
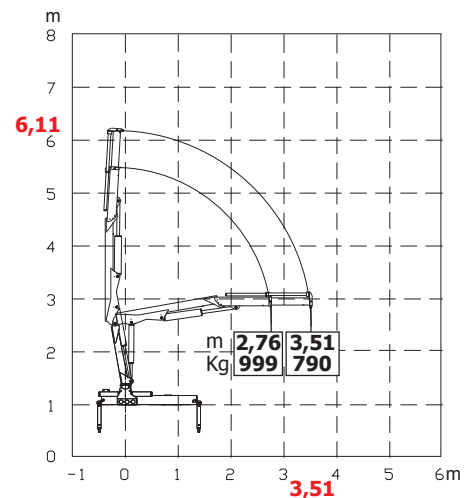
Bracci stabilizzatori standard Std outrigger booms - Bras de stabilisation std. - Brazos estabilizadores std.	mm. 3130
Angolo di rotazione Slewing angle - Angle de rotation - Giro	365°
Tiranti di ancoraggio (kg. 15) Tie rods for anchorage - Tirants d'ancrage - Tirantes de fijación	n°6 M18x1,5 mat. 39 Ni Cr Mo3
Portata raccomandata Recommended oil flow - Débit recommandé - Caudal requerido	l/min. 15
Capacità del serbatoio Tank capacity - Capacité du réservoir - Capacidad del depósito de aceite	lt. 19
Pressione massima Rated pressure - Pression maxi - Presión máxima	bar 250

HC 38 BC A1

Massa della gru senza olio nel serbatoio Overhang crane without oil in the tank - Poids de la grue sans huile dans le réservoir - Peso de la grua sin aceite en el depósito	Kg. 402
Momento di sollevamento massimo Maximum lifting moment - Moment de levage maxi - Momento de elevación máxima	tm 2,75

Sbraccio oleodinamico
Maximum hydraulic reach - Déport hydraulique - Alcance hidráulico

Orizzontale Horizontal - Horizontal - Horizontal **m. 3,51**
Verticale Vertical - Vertical - Vertical **m. 6,11**



HC 38 BC A2

Massa della gru senza olio nel serbatoio Overhang crane without oil in the tank - Poids de la grue sans huile dans le réservoir - Peso de la grua sin aceite en el depósito	Kg. 440
Momento di sollevamento massimo Maximum lifting moment - Moment de levage maxi - Momento de elevación máxima	tm 2,66

Sbraccio oleodinamico
Maximum hydraulic reach - Déport hydraulique - Alcance hidráulico

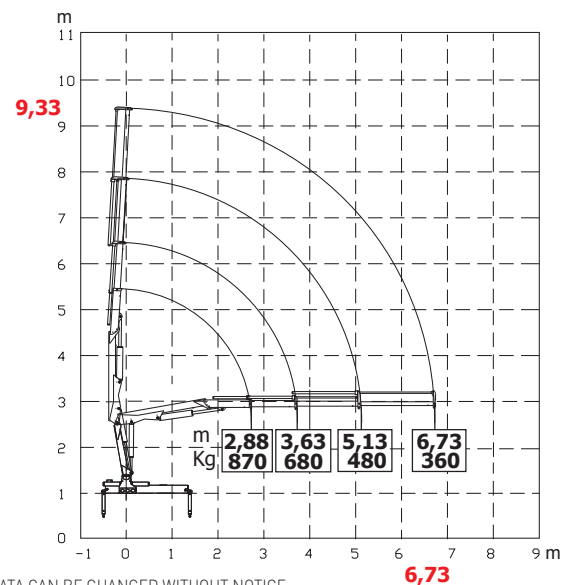
Orizzontale Horizontal - Horizontal - Horizontal **m. 5,08**
Verticale Vertical - Vertical - Vertical **m. 7,68**

HC 38 BC A3

Massa della gru senza olio nel serbatoio Overhang crane without oil in the tank - Poids de la grue sans huile dans le réservoir - Peso de la grua sin aceite en el depósito	Kg. 475
Momento di sollevamento massimo Maximum lifting moment - Moment de levage maxi - Momento de elevación máxima	tm 2,50

Sbraccio oleodinamico
Maximum hydraulic reach - Déport hydraulique - Alcance hidráulico

Orizzontale Horizontal - Horizontal - Horizontal **m. 6,73**
Verticale Vertical - Vertical - Vertical **m. 9,33**



mod. HC 38 BC



mod. HC 38



TUTTI I DATI TECNICI POSSONO ESSERE CAMBIATI SENZA PREAVVISO - ALL TECHNICAL DATA CAN BE CHANGED WITHOUT NOTICE
TOUS LES DONNEES TECHNIQUES PEUVENT ETRE MODIFIEES SANS PREAVIS - TODOS LOS DATOS TECNICOS PUEDEN SER CAMBIADOS SIN AVISO

HC INDUSTRIE S.R.L.
Via Luciano Romagnoli, 1
42023 Cadelbosco di Sopra Reggio Emilia, Z.I. La Madonnina (RE)
Phone +39.0522.911729 - Fax +39.0522.404040
Email: commerciale@hcinidustrie.com - Website: www.hcindustrie.com